

LADESTATIONEN

CHARGING STATIONS

Lagerprodukte  
Stock Items

# LADESTATIONEN CHARGING STATIONS

ab LAGER verfügbar

available from STOCK

## Anwendung Application

Das Konzept hinter unserer Produktreihe CHARGER-Systems ist die Schaffung eines sauberen und ordentlichen Ladebereiches für Ihre Flurförderfahrzeuge. Unser Sortiment an modularen Produkten ermöglicht es uns, Ihnen flexible Lösungen anzubieten. Das robuste Design sowie die hohen Materialstärken stehen für alle Produkte „MADE by AIB KUNSTMANN“ und sind etwas, worauf Sie sich verlassen können.

Our CHARGER-Systems product range is designed to keep your battery charging area in good order. Our range of modular products make it possible for us to provide you with flexible solutions. The robust design and given material cross sections stand for all products made by AIB KUNSTMANN and are something you can rely on.



## Generelle Eigenschaften General Properties\*

Material Material

Stahl Steel

Farbe Colour

Melonengelb RAL 1028 II Tiefschwarz RAL 9005  
Melon yellow RAL 1028 II Jet black RAL 9005

Beschichtung Coating

Polyester

\* Exklusive Anbauteile . Excluding attachment parts .

\* Weitere Farben auf Anfrage und gegen Aufpreis möglich . Other colours available on request and at extra cost.

# LADESTATIONEN CHARGING STATIONS

ab LAGER verfügbar

available from STOCK

## CHARGER-SYSTEMS

Gerätehalter für ein oder zwei Ladegeräte [geschraubte Version]

Charger Holder for one or two charger [screwed version]



Geeignet für Einzelstehende Fahrzeuge. Kann mit Ladegerät und Federzug bestückt werden.

Optional kann das Produkt auf zwei Ladegeräte, zwei Federzüge und Anfahrerschutz erweitert werden.

In unterschiedlichen Set Varianten möglich.

Muss Vor-Ort zusammengesetzt werden.

4x 16mm Löcher zur Bodenbefestigung. Wir empfehlen M12 Schrauben zu verwenden.

Suitable for single standing vehicles. Can be equipped with a charger and tool balancer.

The product can optionally be extended to include two chargers, two tool balancers and bumper protection.

Available in different set variants.

Needs to be assembled on-site.

4x 16mm holes in the feet. We recommend the use of M12 screws for floor mounting.

Tiefe Depth

500 mm

Breite Width

596 mm

Höhe Height

1660 mm

Artikel-Nr. Item No.

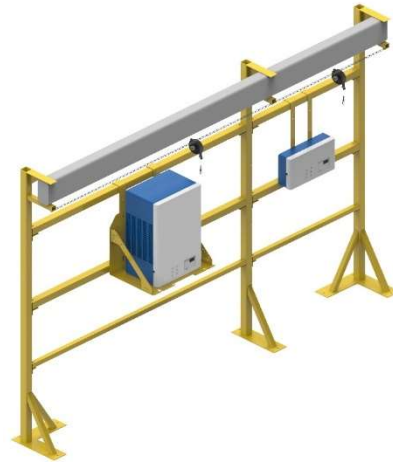
variabel variable

# LADESTATIONEN CHARGING STATIONS

ab LAGER verfügbar

available from STOCK

Universales Hängesystem Universal Hanging System



Zur Befestigung von Ladegeräten, Stromschienen und Federzüge.

Die oberen Ringe dienen zur Befestigung einer Kette über die komplette Länge, um Federzüge zu montieren.

Die horizontalen Profilsets sind in 3 Längen lieferbar.

Ladegeräte können an den Profilen befestigt werden - siehe Halterung und Tablet.

Drei vertikale Stützen sind vorhanden. Links, Mitte und Rechts (A, B und C).

16 mm Löcher zur Bodenbefestigung. Wir empfehlen die Verwendung von mindestens M12 Schrauben.

For mounting chargers, cable channels and tool balancers.

The top loops are used to fix a cable along the complete length, to fixate the tool balancers.

The horizontal profile supports sets are available in 3 lengths.

Chargers can be mounted on the profiles - see mounting brackets and charger holder.

Three vertical support stands are available. Left, middle and right (A, B and C)

16 mm holes in the feet. We recommend the use of M12 screws as minimum for floor mounting.

Tiefe Depth

400 mm

Breite Width

variabel variable

Höhe Height

2300 mm

Artikel-Nr. Item No.

variabel variable

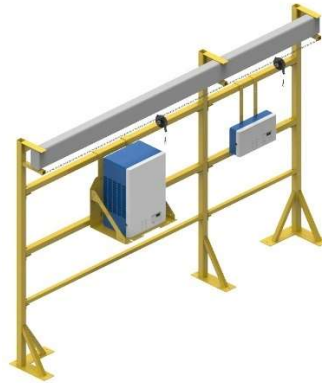
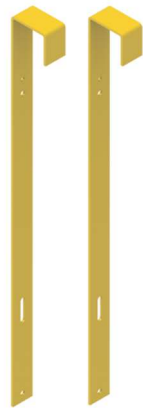
# LADESTATIONEN CHARGING STATIONS

## Halterung [steckbar] Hanging Fixation [pluggable]

Wird als Paar geliefert.

Wird eingesetzt, um Ladegeräte an die 60x60 Profile des Hängesystems zu hängen.

Löcher zur Befestigung der Ladegeräte sind bereits vorgebohrt. Weitere Bohrungen können vom Kunden/Monteur gebohrt werden.



Supplied in pairs.

Used to hang chargers on the 60x60 profiles of the hanging system.

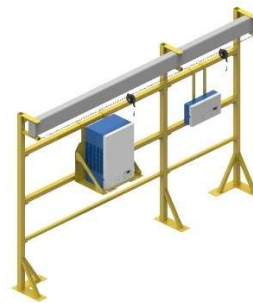
Holes for attaching the charger are already drilled. Additional holes can be drilled by the customer/installer.

Tiefe Depth	Breite Width	Höhe Height	Artikel-Nr. Item No.
70 mm	40 mm	690 mm	4432815

## Ladegerätehalterung [steckbar] Charger Holder [pluggable]

Wird eingesetzt, um Ladegeräte an die 60x60 Profile des Hängesystems zu hängen.

Es sind 6 verschiedene Standardgrößen lieferbar.



Used to hang chargers on the 60x60 profiles of the hanging system.

6 different standard sizes are available.

Tiefe Depth	Breite Width	Höhe Height	Artikel-Nr. Item No.
404 mm	354 mm	483 mm	4433252
404 mm	454 mm	483 mm	4433253
404 mm	554 mm	483 mm	4433254
554 mm	554 mm	483 mm	4433257
654 mm	554 mm	483 mm	4433255
404 mm	654 mm	483 mm	4433256

# LADESTATIONEN CHARGING STATIONS

ab LAGER verfügbar

available from STOCK

## PROTECTION-SYSTEMS

### Anfahrerschutz [verstärkt] Bumper [strong]

Wird zum Schutz von Strukturen und Wänden gegen Stapler verwendet (bsp. Zinken).

Dicke Materialstärken und Versteifungen erhöhen die Wirkung des Anfahrsschutzes.

16 mm Löcher zur Bodenbefestigung. Wir empfehlen die Verwendung von M12 Schrauben.



Is used to protect structures and walls from unwanted collisions with forklift trucks (e.g. forks)

Stronger material cross-sections and reinforcements increase the impact strength.

16mm holes in the feet. We recommend the use of M12 screws for floor mounting.

Tiefe Depth	Breite Width	Höhe Height	Artikel-Nr. Item No.
90 mm	500 mm	150 mm	4431146
90 mm	650 mm	150 mm	4432619
90 mm	1000 mm	150 mm	4431147
90 mm	2000 mm	150 mm	4431148

### Justierbarer Stopper Adjustable stopper

Kann als Positionierhilfe über die Zinken verwendet werden.

16mm Löcher zur Bodenbefestigung. Wir empfehlen M12 Schrauben



Can be used a positioning support with the forks

16mm holes in the feet. We recommend M12 screws for floor mounting.

Tiefe Depth	Breite Width	Höhe Height	Artikel-Nr. Item No.
419 mm	155 mm	120 mm	4432737

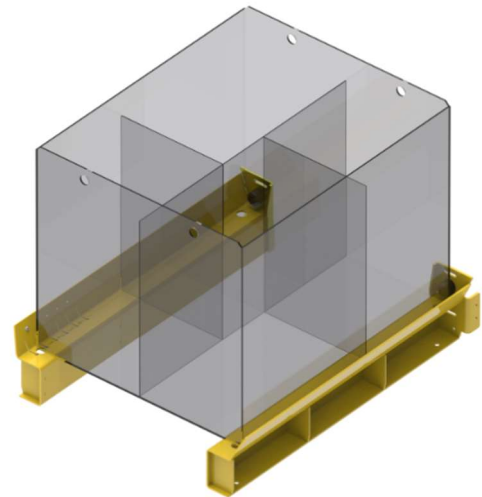
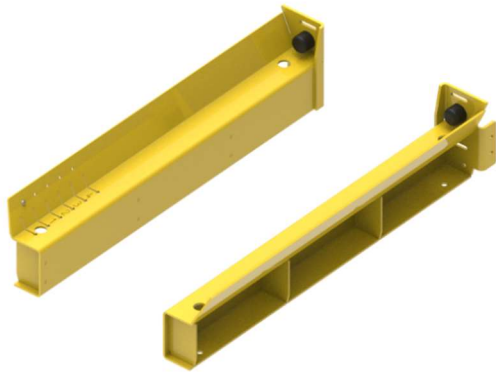
# LADESTATIONEN CHARGING STATIONS

ab LAGER verfügbar

available from STOCK

## DROP-SYSTEMS

Hubwagen support Transpallet support stand



Dient zur Ablage von Batterien mit einem Hubwagen.

Gummipuffer hinten vorhanden, um Schäden zu vermeiden.

Seitlich Tiefenanzeige als Positionierhilfe.

16mm Löcher zur Bodenbefestigung. Wir empfehlen M12 Schrauben

35mm Loch oben im Profil, um Werkzeug für das untere Loch benutzen zu können.

To place batteries on top

Rubber bumper at the back, to avoid damage.

16mm hole for floor mounting. We recommend 12mm screws for floor mounting.

Depth indicator as a positioning aid.

35mm hole on top for tool access.

Tiefe Depth	Breite Width	Höhe Height	Artikel-Nr. Item No.
850 mm	150 mm	150 mm	4433271
1100 mm	150 mm	150 mm	4433272
1300 mm	150 mm	150 mm	4433273

# LADESTATIONEN CHARGING STATIONS

## Wandausleger Wall support

Wird verwendet, um Federzüge an der Wand zu befestigen.

4 x 13mm Löcher zur Wandbefestigung vorhanden.

Wir empfehlen M12 Schrauben.

Wandausleger in verschiedenen Längen erhältlich.



Used to fix a tool balancer on the wall.

4x 13mm hole for wall mounting.

We recommend 12mm screws for floor mounting.

Wall support available in various lengths.

## Basishalter 2 Base holder 2

Tiefe Depth	Breite Width	Höhe Height	Artikel-Nr. Item No.
145 mm	138 mm	194 mm	4433212

## Ausleger Support

Tiefe Depth	Breite Width	Höhe Height	Artikel-Nr. Item No.
290 mm	60 mm	60 mm	4433187
390 mm	60 mm	60 mm	4433188
490 mm	60 mm	60 mm	4433189
590 mm	60 mm	60 mm	4433191
690 mm	60 mm	60 mm	4433192
790 mm	60 mm	60 mm	4433193
890 mm	60 mm	60 mm	4433194
990 mm	60 mm	60 mm	4433195
1090 mm	60 mm	60 mm	4433196

# LADESTATIONEN CHARGING STATIONS

ab LAGER verfügbar

available from STOCK

## ZUBEHÖR Accessories

### Federzug Tool balancer

Artikelbezeichnung Produkt name	Kabellänge Cabel length	Artikel-Nr. Item No.
Federzug Set 1-2 kg Tool balancer Set 1-2 kg	2.5 m	4432816
Federzug Set 2-3 kg Tool balancer Set 2-3 kg	2.5m	4432817
Federzug Set 4-6 kg Tool balancer Set 4-6 kg	3.0m	4432818

- \* Jedes Set beinhaltet 1x Federzug 1x Zugentlastung 2x Karabinerhaken
- \* Each set includes 1x Tool balancer 1x Cable clamp 2x spring safety hook

### Rundstahlkette Round steel chain

Artikelbezeichnung Produkt name	Artikel-Nr. Item No.
Rundstahlkette DIN 5685 Zn / 1m Round steel chain DIN 5685 Zn / 1m	4432925

### Rapidglied Rapid link

Artikelbezeichnung Produkt name	Artikel-Nr. Item No.
Rapidglied, verzinkt, 4mm Rapid link, galvanized, 4mm	4432926

### Bodenanker Stud anchor

Artikelbezeichnung Produkt name	Gewinde Thread	Länge Length	Artikel-Nr. Item No.
Bodenanker: FAZII 12/20 Stud anchor: FAZII 12/20	M 12	120 mm	44332819

